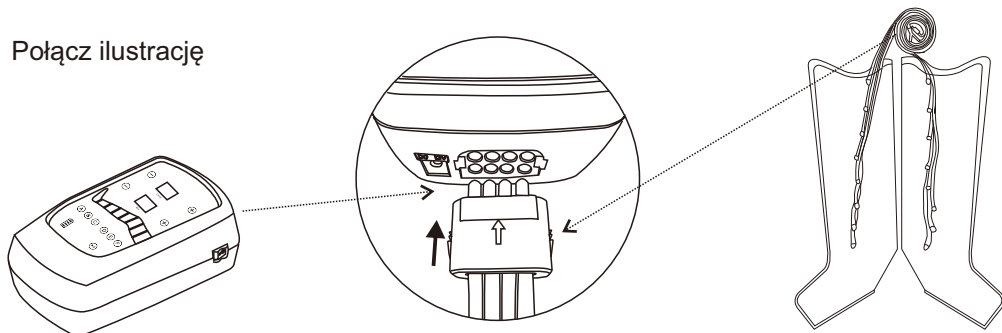
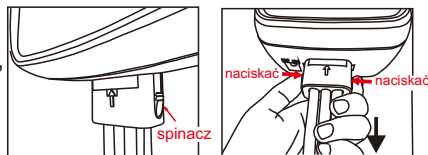


INSTRUKCJA

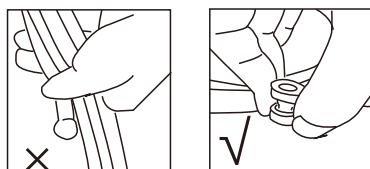
- Połącz ilustrację



- Po użyciu, podczas przechowywania pompy, należy zachować ostrożność, aby zdjąć korek węża z pompy, naciskając zaciski po obu stronach wtyczki węża, aby uniknąć uszkodzenia wtyczki.



- Unikaj ciągłego zdejmowania węży z butów. Jeśli podróżujesz z butami, możesz je zdemontować, aby zoptymalizować przestrzeń w torbie, ale nie jest to konieczne. Unikaj rozrywania węży podczas demontażu, trzymając za sworznie, aby je wyciągnąć.



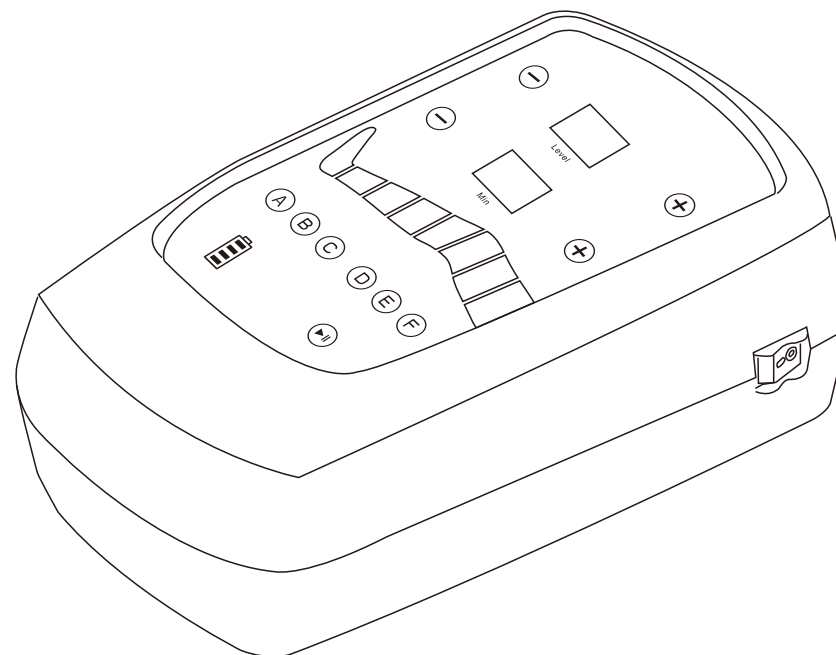
CZYSZCZENIE I KONSERWACJA

- Przed czyszczeniem wyłączyć pompę.
- Nie pierz maszyny ani mankietów.
- Wycierać suchą lub wilgotną szmatką.
- Przechowywać w czystym i suchym miejscu.
- Chronić sprzęt przed bezpośrednim nasłonecznieniem i wysoką temperaturą, np. kuchenką gazową.

OSTRZEŻENIA

- Nie rozpinaj mankietów, gdy urządzenie jest włączone.
- Zawsze wyłączaj zasilanie przed rozpięciem mankietu.
- Nie zamoczyć pompy.
- Upewnij się, że pompa stoi na płaskiej powierzchni.
- Z urządzenia nie można korzystać podczas ładowania.
- Podczas korzystania z maszyny nie należy poruszać się za pomocą mankietów.
- Sprzętu nie można naprawiać ani konserwować w trakcie użytkowania.
- Przed użyciem należy skonsultować się z lekarzem. Ten produkt nie jest przeznaczony do diagnozowania, leczenia ani leczenia jakichkolwiek chorób.
- Przeciwwskazania obejmują między innymi: ostre zapalne choroby skóry, zaburzenia rytmu, różę, głębokie zakrzepowe zapalenie żył, obrzęk płuc, ostrą zakrzepicę żylną, niestabilne nadciśnienie, pacjenci z rozrusznikiem serca.

INSTRUKCJA OBSŁUGI



MODEL NR.: VU-IPCU8

SPECYFIKACJA APARATU

Rozmiar: 245mm*150mm*90mm
Pobór energii: 35W
Wejście ładowarki: AC 110V~240V; 50Hz~60Hz.
Wyjście ładowarki: DC12.6V; 2A.

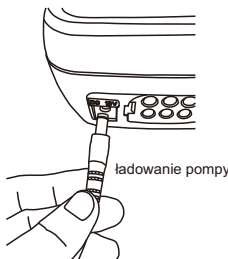
SKRÓCONA INSTRUKCJA OBSŁUGI

• Przed użyciem

proszę sprawdzić poziom naładowania akumulatora naciskając zielony przycisk zasilania - aby spróbować uruchomić pompę; jeśli nie można go uruchomić, oznacza to, że pompa jest wyczerpana. Aby ją naładować, użyj ładowarki.



Do ładowania pompy należy używać oryginalnej ładowarki lub ładowarki o odpowiednim napięciu wyjściowym DC 12,6 V 2 A. Lub spowoduje to uszkodzenie pompy.



1. Bezpiecznie podłącz wąż powietrza do mankietów.
2. Bezpiecznie podłącz główną wtyczkę węża powietrznego do pompy.
3. Załóż mankiety wygodnie.
4. Naciśnij przycisk zasilania - aby przełączyć pompę w tryb czuwania.
Uwaga: Przycisk zasilania znajduje się po prawej stronie pompy.
Naciśnij o, aby wyłączyć pompę.



5. Ustaw żądany poziom ciśnienia, naciskając przycisk
Uwaga: wartość domyślna to poziom 8 (85 mmHg).
1~4 30-75 mmHg; 5~8 85-130 mmHg.
9~12 140~185mmHg; 13~16 195-240 mmHg.



6. Ustaw żądany czas wybierając przycisk
Uwaga: zakres czasu wynosi 5 ~ 99 minut. Wartość domyślna to 30 minut. Długie naciśnięcie w celu zmniejszenia/ zwiększenia 1 min. Długie naciśnięcie pozwala szybko osiągnąć żądany czas. Po upływie czasu pompa wyłącza się automatycznie.



7. Wybierz żądany obszar masażu, naciskając przyciski
Uwaga: domyślnie wszystkie 8 działają przy włączonym świetle.
Jedynie w stanie pauzy obszar można wyłączyć/włączyć naciskając żądany przycisk, co spowoduje wyłączenie/włączenie odpowiedniego światła.

8. Wybierz żądany tryb masażu, naciskając dowolny przycisk
Uwaga: domyślnym trybem jest A.

9. Naciśnij przycisk start/pauza zacząć.

TRYBY MASAŻU: SZEŚĆ RODZAJÓW

- A** W tym trybie nadmuchana jest tylko jedna komora na raz. Zaczynając od komory 1 i kończąc na komorze 8. Następnie cykl się powtarza.
- B** W tym trybie komora 1 pozostaje napompowana. Stopniowo dodaje komorę, aż wszystkie osiem komór zostanie wypełnionych powietrzem. Następnie cykl się powtarza.
- C** W tym trybie wszystkie komory napęniają się jednocześnie, a następnie wspólnie opróżniają. Następnie cykl się powtarza.
- D** W tym trybie komora 1 napęśnia się, a następnie utrzymuje ciśnienie; następna komora 2 napęśnia się, następnie komory 1 i 2 utrzymują ciśnienie; podczas gdy komora 1 się opróżnia, komora 3 napęśnia się, a następnie utrzymuje ciśnienie, komora 2 utrzymuje ciśnienie; w ten sposób zawsze utrzymuje napompowane komory seryjne 2, pracując perystaltycznie aż do komory 8.
- E** W tym trybie komora 1 napęśnia się, a następnie utrzymuje ciśnienie; następna komora 2 napęśnia się, następnie komory 1 i 2 utrzymują ciśnienie; komora 3 napęśnia się, następnie komory 1, 2 i 3 utrzymują ciśnienie; podczas gdy komora 1 się opróżnia, komora 4 napęśnia się, a następnie utrzymuje ciśnienie, komory 2 i 3 utrzymują ciśnienie; w ten sposób zawsze utrzymuje napompowane komory seryjne 3, pracując perystaltycznie aż do komory 8.
- F** W tym trybie, gdy komora 1 napęśnia się do ustawionego ciśnienia, pulsuje, a następnie utrzymuje ciśnienie; Komora 2 napęśnia się do ustawionego ciśnienia, następnie impulsy w końcu utrzymują ciśnienie, komora 1 jednocześnie utrzymuje ciśnienie; Komora 3 napęśnia się do ustawionego ciśnienia, następnie impulsy w końcu utrzymują ciśnienie, komory 1 i 2 jednocześnie utrzymują ciśnienie; Podczas gdy komora 1 się opróżnia, komora 4 napęśnia się do ustawionego ciśnienia, a następnie impulsy w końcu utrzymują ciśnienie, komory 2 i 3 jednocześnie utrzymują ciśnienie; W ten sposób działa aż do komory 8. Następnie cykl się powtarza. Uwaga: impuls oznacza szybką inflację i deflację 3 razy.

